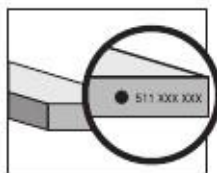


Zásady pokládky: CREATION 30 / 55 / 70

Před pokládkou je nutné dodanou podlahu prohlédnout zda nejeví známky poškození. Ověřte si, že všechny krabice obsahují výrobky stejné série (stejně šarže). Pokud má podlahu viditelné závady, informujte dodavatele a vyčkejte jeho pokynů, než podlahu položíte.



1. POUŽITÍ

MATERIÁLY	CREATION 30	CREATION 55	CREATION 70
POPIS	Tloušťka 2 mm včetně 0,30 mm nášlapné vrstvy	Tloušťka 2,5 mm včetně 0,55 mm nášlapné vrstvy	Tloušťka 2,5 mm včetně 0,70 mm nášlapné vrstvy
EVROPSKÁ KLASIFIKACE	CEN: 23-31	CEN: 33-42 Dřevěný podklad, potěrové materiály na kalcium sulfátové bázi: 33-42	CEN: 34-43
OBLASTI POUŽITÍ	Obytné a komerční prostory odpovídající klasifikaci 23-31	Obytné a komerční prostory odpovídající klasifikaci 33-42	Obytné a komerční prostory odpovídající klasifikaci 34-43
PODMÍNKY POKLÁDKY	Podlahová krytina položená v prostorách s regulovanou teplotou. TEPLOTA OD 15 °C do 25 °C, podklad min. 15 °C.		
OKOLNÍ TEPLOTA POUŽITÍ	Přípustné rozmezí teplot po instalaci: +10 °C až +30 °C. Pokládka při teplotách vyšších nebo nižších než je uvedené rozmezí vyžaduje, aby bylo na celý povrch použito lepidlo odolné vůči extrémním výkyvům teplot. Při instalaci v místech poblíž arkýřových oken, která jsou přímo vystavena slunečnímu záření, doporučujeme zajistit regulaci teploty (klimatizace apod.) nebo zabránit tomu, aby na podlahovou krytinu dopadalo přímé sluneční záření (závěsy, žaluzie apod.)		
PROSKLENÉ PLOCHY	Instalace v místech poblíž arkýřových či střešních oken (značné výkyvy teplot) bude vyžadovat použití dvousložkového polyuretanového (PU) lepidla nebo akrylátového lepidla		
PODKLADY			
BETONOVÁ PODLAHA, NATÍRANÝ BETON, VYROVNÁVACÍ STĚRKA, POTĚRY Z TEKUTÉHO CEMENTU	Pečlivě dodržujte pokyny pro přípravu podkladu před přilepením dílců. Viz část 2.1.		
PVC DÍLCE A KOMPAKTNÍ PVC V ROLÍCH	Pokud podklad splňuje požadavky a více než 90 % povrchu místnosti je v dobrém stavu, odstraňte poškozené dílce, vyplňte mezery vyrovnávací směsí a poté po vyschnutí podkladu položte dílce. V jiných případech musíte celou krytinu sejmut a připravit podklad od začátku.		
PVC ROLE S PĚNOVOU PODLOŽKOU	Nedoporučuje se.		
POKLÁDKA NA PALUBKOVOU PODLAHU A DŘEVĚNÉ PANELY: obecně platí, že nedoporučujeme instalovat vinylové dílce na tento typ podkladu pokud se dřevěné panely při chůzi prohýbají.	POVOLENY JSOU NÁSLEDUJÍCÍ DŘEVĚNÉ PODKLADY: Parkety přibité na latě s rozestupy nejvýše 0,30 m, s odvětráním vnitřní strany. Prkna (min. tl. 19 mm) připevněné k přibitým a odvětrávaným parketám.		
DLAŽBA	POVOLENY NEJSOU NÁSLEDUJÍCÍ DŘEVĚNÉ PODKLADY: Podlahové desky na podlahových nosnících, plovoucí parkety, přilepené parkety, plovoucí dřevotřískové desky, OSB desky.		
DLAŽBA	Povrch podlahy nesmí mít žádné nerovnosti a spáry nesmí mít žádná propadlá místa, jinak je vyplňte vyrovnávací směsí.		
PODLAHOVÉ VYTÁPĚNÍ			
TEPLOVODNÍ PODLAHOVÉ VYTÁPĚNÍ. MAX. TEPLOTA NA POVRCHU PODKLADU JE 28 °C	Možné.		
SÁLAVÉ ELEKTRICKÉ PODLAHOVÉ VYTÁPĚNÍ Požadavek: ≤ 0,15 M ² X ° KELVIN / WATT	Možné.		
NÍZKOTEPLTNÍ ZPĚTNÉ PODLAHOVÉ VYTÁPĚNÍ	Možné.		
PODKLADY NEPOVOLENÉ			
LAMINÁT	Odstraňte a podklad znovu připravte.		
PROTIHLUKOVÁ PODLOŽKA	Veškeré zvukotěsné či jiné podložky se musí odstranit.		
TEXTILNÍ PODLAHOVÁ KRYTINA (KOBEREC)	Odstraňte a podklad znovu připravte.		
POKLÁDKA NA VINYLOVÉ AZBESTOVÉ DÍLCE	Nedovoleno.		
Kontaktujte nás, prosím, pokud váš podklad není v tomto seznamu.			

2. PODKLADY

■ 2.1. PŘÍPRAVNÉ PRÁCE NA BETONOVÝCH PODKLADECH

Příprava:

Povrchy by měly být vyčištěny a pečlivě připraveny, tj. je nutné odstranit všechny nečistoty, vrstvy cementu, ošetřovací prostředky nebo jakékoliv jiné cizorodé objekty.

Pokud podklad neodpovídá požadavkům, musí se použít reparační (záplatovací) směs.

Příprava podkladu a instalace musí být v souladu s příslušnou aktuální normou v zemi použití. V České republice je to ČSN 74 4505.

Vlhkost podkladu by měla být nižší než maximální přípustná úroveň vlhkosti při testování v souladu s ČSN 74 4505.

Pro betonové podklady a cementový potěr je to < 3,5%.

Vlhkost akceptovaná na potěrových materiálech na kalcium sulfátové bázi: < 0,5%

Místní vyrovnaní:

Na izolované oblasti, které nesplňují požadavky týkající se rovinatosti a povrchové úpravy, lze použít pryskyřičnou směs.

Ošetření prasklin:

Před použitím reparační (záplatovací) směsi praskliny ošetřete.

Ošetření spár:

Smršťovací spáry: Před použitím reparační (záplatovací) směsi spáry ošetřete.

Konstrukční spáry: Podobně jako u prasklin, stejné ošetření.

Dilatační spáry: je vhodné použít ROMUS profil CJ-20-5 nebo 3.

Spáry s překryvným profilem: Profil je osazen přes krytinu a je upevněn pouze na jedné straně.

3. PODMÍNKY POKLÁDKY

Při pokládce lamel CREATION se musí dodržovat následující podmínky pokládky na místě:

Ideální okolní teplota pro instalaci musí být v rozpětí 15 °C – 26 °C po dobu 24 hodin před a 24 hodin po pokládce.

Lamely a dílce se musí skladovat za stejných podmínek, jako jsou podmínky instalace, aby se zabránilo změnám velikosti. Pokud byly dílce skladovány při teplotě vyšší než 12 °C, je nutné je sejmut z palety a při skladování nepokládat na sebe (nejvíce 5 balíků).

Pokud byly dílce skladovány při teplotě nižší než 12 °C, krabice musí být otevřené a dílce rozprostřeny po ploše, kde se mají instalovat.

To pomůže rychlejší aklimatizaci dílců.

■ 3.1 – POKLÁDKA NA PODLAHOVÉ VYTÁPĚNÍ

Majitel vytápěcího systému musí spouštět a zavírat

podlahové vytápění v souladu s instalačními ustanoveními.

Přirozené schnutí podkladu se musí provádět postupným zahříváním vytápěcího systému před položením podlahové krytiny v souladu s ustanoveními o systému.

Vytápění se musí vypnout 48 hodin před aplikací přípravné směsi pro podlahu.

■ 3.2 – POKLÁDKA V MÍSTECH SE STŘEŠNÍMI OKNY ČI VELKÝMI ARKÝŘOVÝMI OKNY

V budovách s arkýřovými okny, velkými okny či střešními okny může teplota na úrovni podlahy dosahovat 40 °C - 50 °C, pokud je vystavena slunečnímu záření.

Na jedné straně je nutné používat lepidla odolná vůči extrémním výkyvům teplot a na druhé straně se musí zajistit regulace teploty (klimatizaci apod.) a/nebo zabránit vystavení podlahové krytiny přímému slunečnímu záření (závěsy, žaluzie apod.)

Typ lepidla doporučujeme konzultovat s výrobcem lepidel.

Pro zabránění rozdílů v barevnosti mixujte lamely z několika různých krabic stejné série (šarže).

Zásady pokládky: CREATION 30 / 55 / 70

4. POKLÁDKA

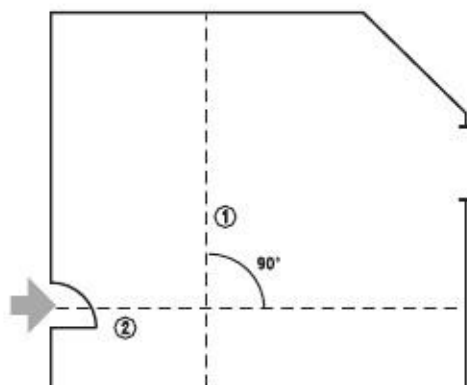
Dílce se musí vyjmout z krabice minimálně 24 hodin před instalací a skladovat naplocho na rovném povrchu v místnosti, ve které se budou pokládat.

DŮLEŽITÉ:

Směr pokládky:

	Směr pokládky
Desky	Stejný směr
Dlažba	90 °

1. Osa paralelně s hlavním vchodem.
2. Svislé k této ose, se stejnými řezy dílců na každé straně.



5. LEPENÍ

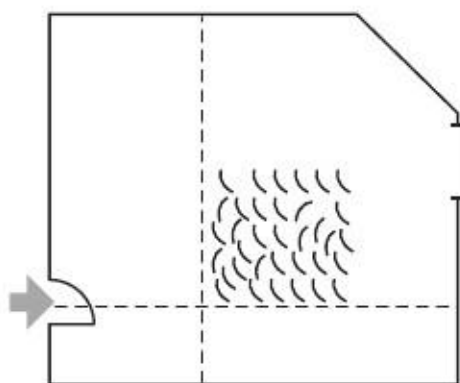
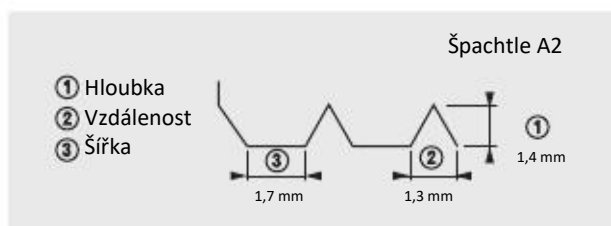
Aplikace se provádí jednoduchým lepením disperzním lepidlem na vodní bázi pomocí jemně ozubené špachtle.

Poměr: zhruba 300/350 g/m² lepidla, typ špachtle A2 (TKB specifikace).

Měňte špachtli tak často, jak to bude zapotřebí, abyste dosáhli rovnoměrného nánosu lepidla.

UPOZORNĚNÍ:

V místech s arkýřovými okny, velkými okny či střešními okny doporučujeme poradit se o výběru lepidla s výrobcem lepidla.

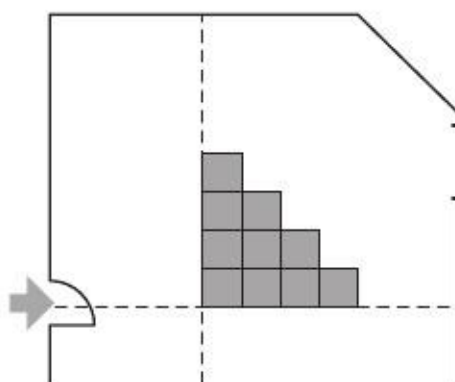


UPOZORNĚNÍ:

- Přesně dodržujte pokyny dodavatele lepidla.
- Přesně dodržujte dobu schnutí lepidla, která závisí na teplotě, atmosférických podmínkách místnosti, pórovitosti podkladu a nánosu použitého lepidla.
- Nedostatečná doba odvětrání lepidla = vytváření bublin na povrchu.
- Překročená doba schnutí lepidla = špatný přenos lepidla na materiál. Lepidlo naneste pouze na tak velkou plochu, jakou jste schopni položit v průběhu otevřené doby lepidla. Při práci odstraňujte přebytečné zbytky lepidla.

LEPENÍ PODLAHY

A – Pro formáty MINERAL/DLAŽBA



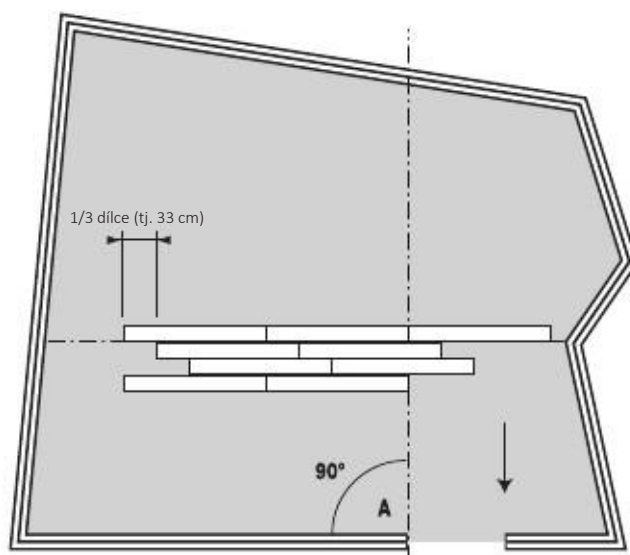
- Položte dílce do pyramidového vzoru podél os vyznačených na podlaze.
- Kontrolujte vyrovnanost spár mezi dílci.
- Pokládka 90° (viz část POKLÁDKA DÍLCŮ).

Zásady pokládky: CREATION 30 / 55 / 70

B – Pro formáty lamel WOOD

Zásady pokládky

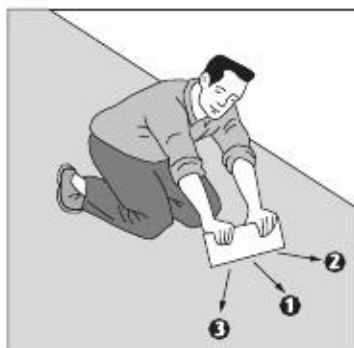
- Rozdělte plochu podlahy na dvě části pomocí osy svírající pravý úhel se zdí, kde jsou hlavní dveře místnosti.
- Umístěte první lamelu a pak pokračujte v pokládce podél os dle návodu (viz náčrtek).
- První dílec v následující řadě by měl být odsazen stranou o jednu třetinu své délky, abyste zajistili, že se spoje budou opakovat každou třetí řadu. Tento způsob pokládky je lepší než odsazení o polovinu dílce. Opakování spojů každou druhou řadu je méně estetické.
- Alternativy zahrnují vzor rybí kost, geometrické rozložení apod.
- Lamely pečlivě přitlačte směrem dolů, aby co nejlépe přilnuly k lepidlu.



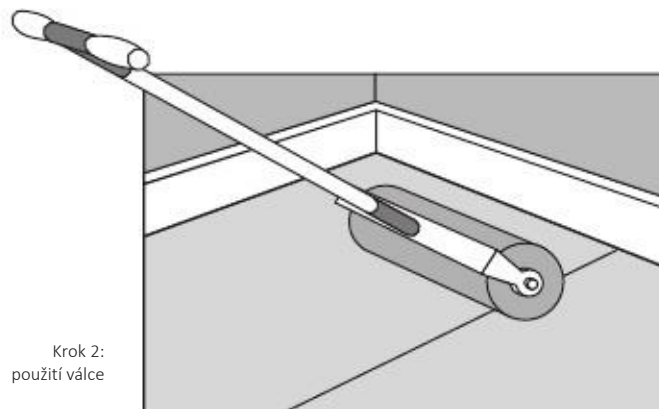
6. UHLAZENÍ

Uhlazení musí proběhnout ve dvou krocích:

- Manuálně pomocí korkového hladítka;
- Po dokončení instalace celý povrch válcujte válcem o hmotnosti 50 kg.



Krok 1:
manuální
uhlazení



Krok 2:
použití válce

7. ÚDRŽBA

Návod k údržbě pro vinylové dílce CREATION naleznete na www.gerflor.cz

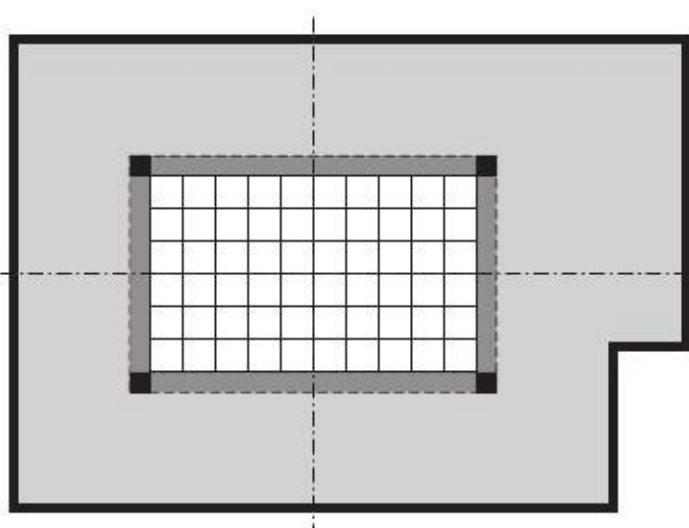
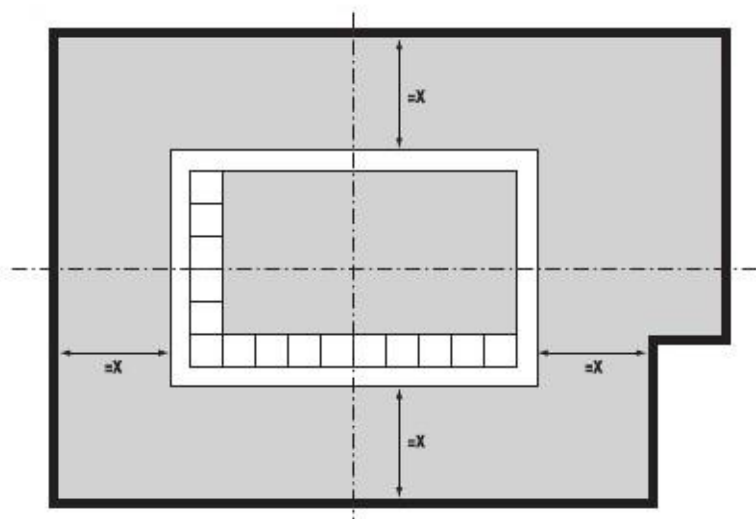
8. UVEDENÍ DO PROVOZU

Běžný pěší provoz můžete zahájit 48 hodin po pokládce.

- Nábytek či zařízení můžete stěhovat či umístit na podlahu 72 hodin po pokládce.
 - Na nábytek nepoužívejte gumové podložky.
- Podlahové vytápění zapněte nejdříve 7 dní po pokládce.

9. KONKRÉTNÍ PŘÍKLAD DEKORATIVNÍHO ROZLOŽENÍ S OKRAJI

- Umístěte dekorační prvek na vhodné místo do místnosti
- Z estetických a praktických důvodů se ujistěte, že velikost středové části je násobkem velikosti pokládaných dílců.
- Vyznačte osy v pravých úhlech.



- Začněte vyplňovat středovou část podél vyznačených os.
- Umístěte rohové díly.

- Umístěte okrajové pásy, abyste spojili vzory v rozích.
- Dokončete pokládku okolní podlahové krytiny.

